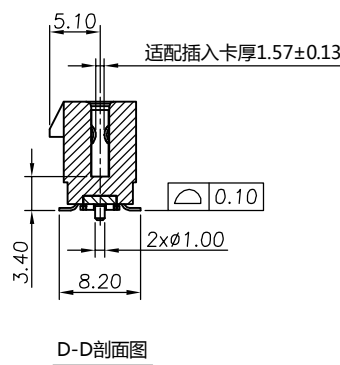
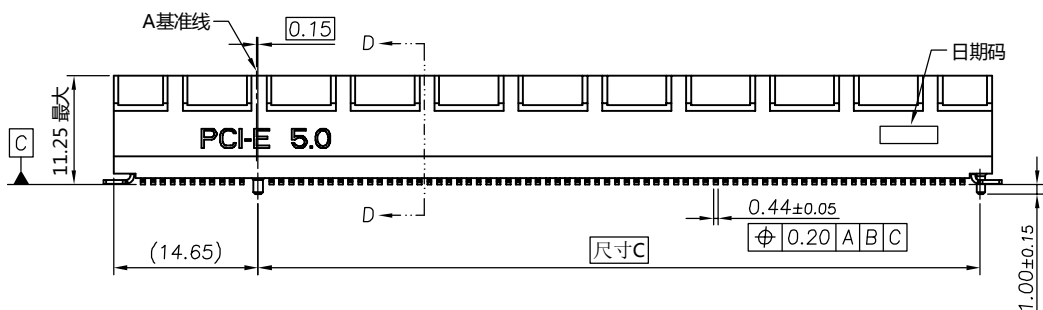
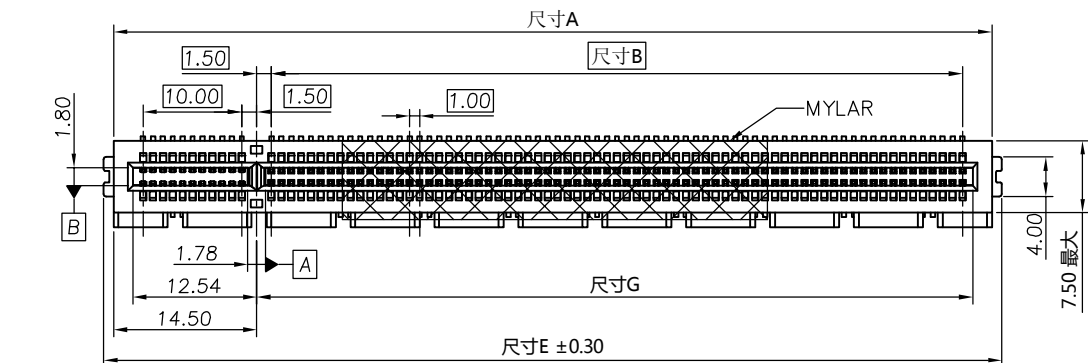


RoHS Compliant HF

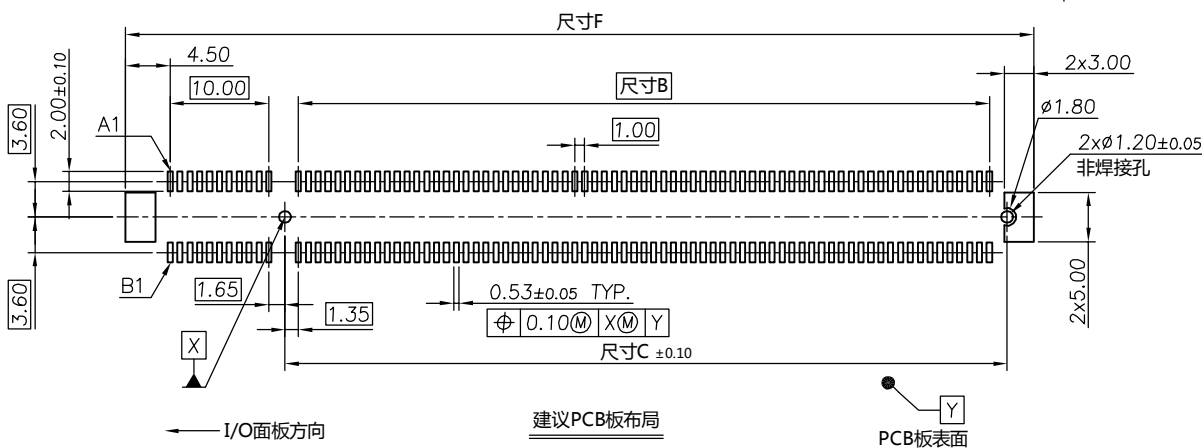
REV.	ECN.NO.	MODIFY.CONTENT
A	2023-02-10	NEW

技术要求:

- 电气特性指标:
 - 1-1 额定电流: 1.1 A.
 - 1-2 接触电阻: 初态 ≤ 30 毫欧, 测试后 ≤ 50 毫欧.
 - 1-3 绝缘阻抗: ≥ 1000 兆欧.
 - 1-4 耐电压: ≥ 500V 交流.
- 机械特性指标:
 - 2-1 端子插入力: ≤ 1.15N 每对端子.
 - 2-2 端子拔出力: ≥ 0.15N 每对端子.
 - 2-3 耐插拔: 50次.
 - 2-4 端子保持力: ≥ 3.43N.
- 环境特性指标:
 - 3-1 操作温度: -40°C到105°C.
- 推荐焊接制程条件: 回流焊, 260度, 3到5秒
- 推荐钢网厚度: 0.15mm



P/N : PCI *** - * * 15 * * 0
 036=36针(1X)
 064=64针(4X)
 098=98针(8X)
 164=164针(16X)
 4=Tape reel+PI膜
 1=无卤无铅
 5=GEN5.0
 B=黑色
 1=闪金 (1u")
 3=0.76u (30u")
 7=0.38u (15u")



连接器带宽	端子针数	尺寸 A	尺寸 B	尺寸 C	尺寸 E	尺寸 G
X1	36	25.00	6.00	9.15	27.0	8.54
X4	64	39.00	20.00	23.15	41.0	22.54
X8	98	56.00	37.00	40.15	58.0	39.54
X16	164	89.00	70.00	73.15	91.0	72.54

4	PAD	铜合金	镍1.27 μm 打底, 焊脚镀锡2.54μm Min.
3	CONTACT	铜合金	镍1.27 μm 打底, 焊脚镀锡2.54μm Min.; 接触区域镀镍1.27μm Min., 镀金
2	SPACER	LCP	UL94V-0
1	HOUSING	高温尼龙	UL94V-0
序号	名称	材质	备注

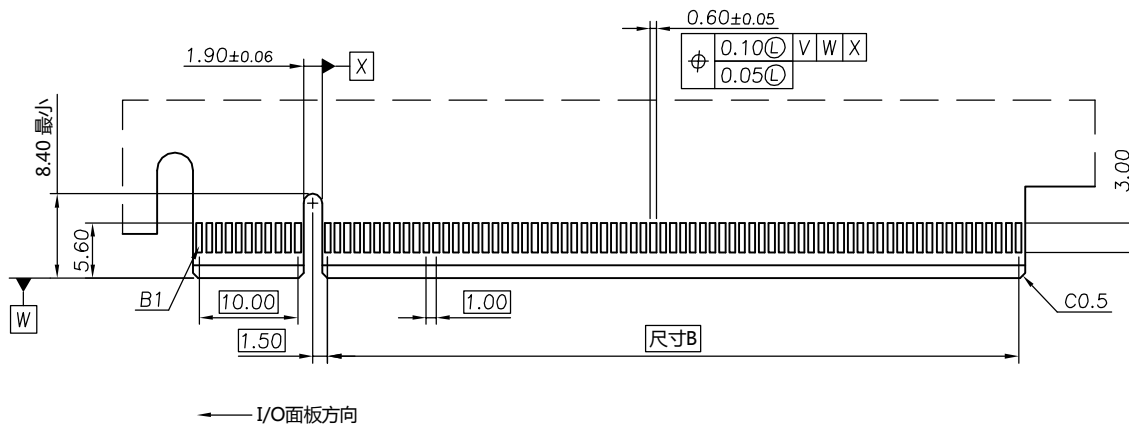
GENERAL TOLERANCE		DWG.NO.	PCI164-1B15140	PART.NO.	PCIXXX-XB15140	DRAWN	Tony 2023-02-10
x.±0.50	x.*± 5°	REV.	X1	TITLE	PCI-E 5.0 SMT TYPE CONN.	CHECKED	
.x±0.25	.x.*± 2°	SIZE		SHEET	1 OF 3	APPROVED	
.xx±0.15	.xx.*± 1°	A4					

UNIT	mm	SCALE	1:1
东莞市欧联电子科技有限公司 DONGGUAN OLN ELECTRONICS TECHNOLOGY CO., LTD.			

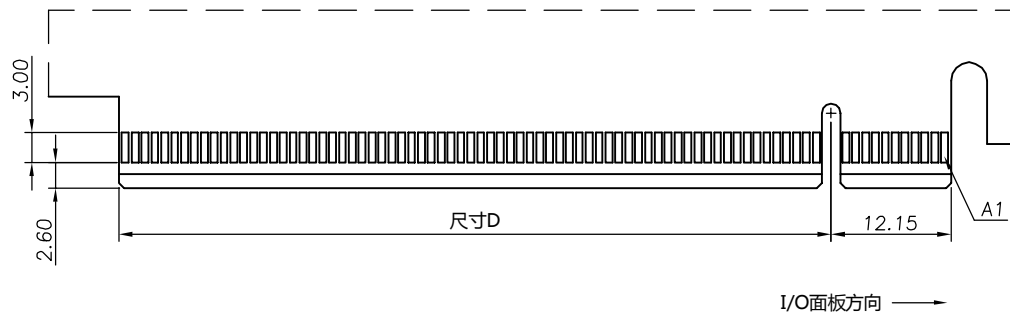
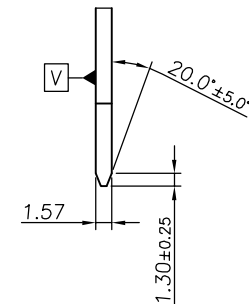
RoHS
Compliant

HF

REV.	ECN.NO.	MODIFY.CONTENT
A	2022-03-10	NEW



主级侧 (元件侧)



次级侧 (焊接侧)

插入卡边金手指尺寸

连接器带宽	端子针数	尺寸B	尺寸D
X1	36	6.00	8.15
X4	64	20.00	22.15
X8	98	37.00	39.15
X16	164	70.00	72.15

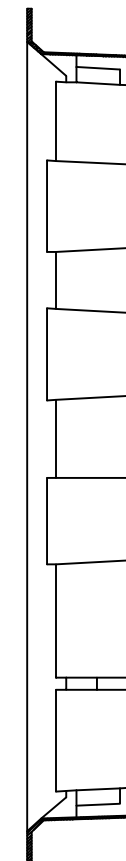
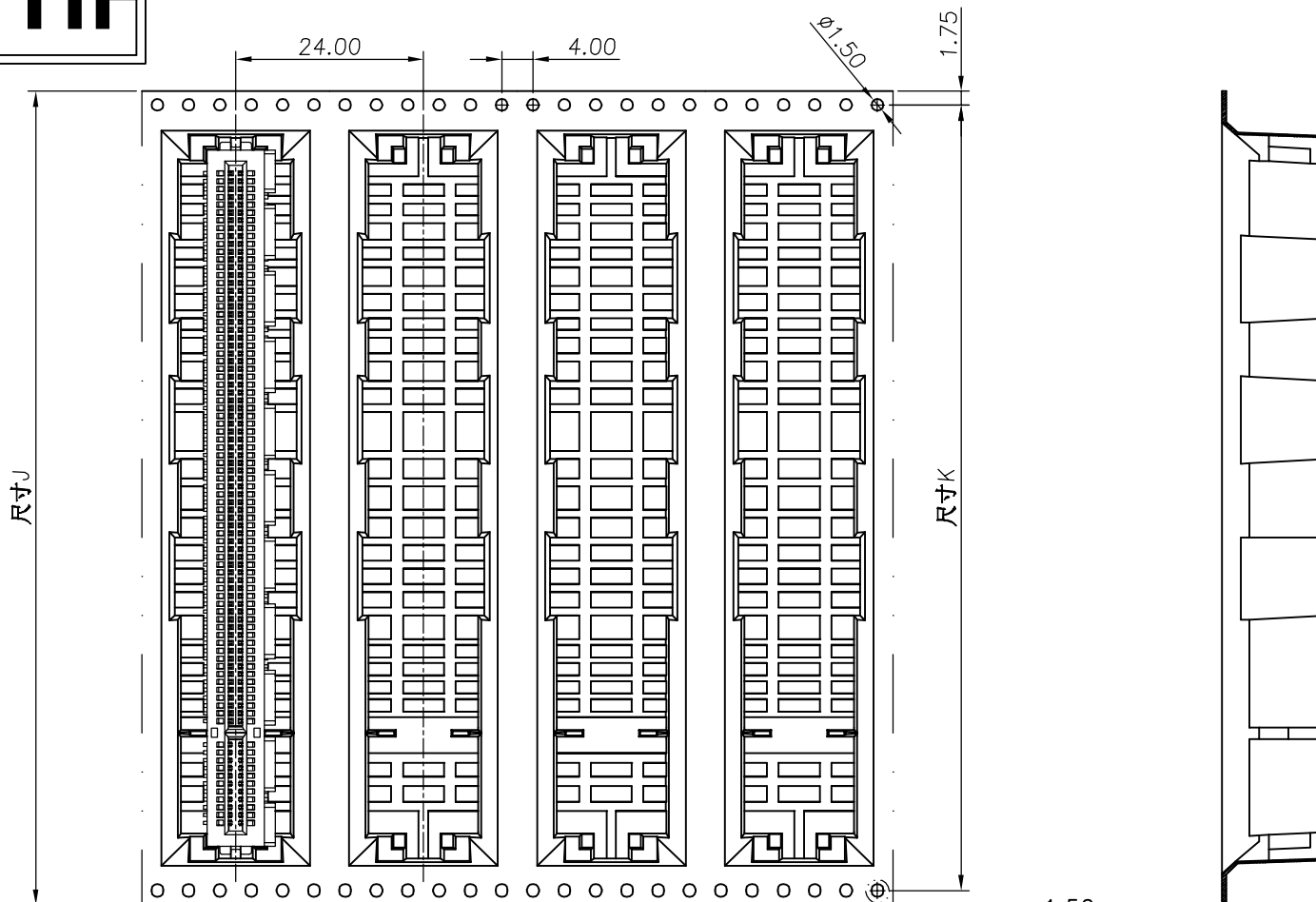
GENERAL TOLERANCE	TOLERANCE	DWG.NO.	PCI164-1B15140	PART.NO.	PCIXXX-XB15140	DRAWN	Tony 2023-02-10
x.±0.50	x.±5°	REV.	X1	TITLE	PCI-E 5.0 SMT TYPE CONN.	CHECKED	
.x±0.25	.x±2°	SIZE		SHEET	2 OF 3	APPROVED	
.xx±0.15	.xx±1°	A4					

UNIT	mm	SCALE	1:1
东莞市欧联电子科技有限公司 DONGGUAN OLN ELECTRONICS TECHNOLOGY CO., LTD.			

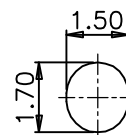
RoHS
Compliant

HF

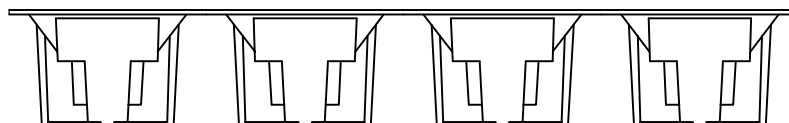
REV.	ECN.NO.	MODIFY.CONTENT
A	2022-03-10	NEW



DETAIL A



DETAIL A
SCALE 5:1



X1	36	180	8	1440
X4	64	180	5	900
X8	98	180	4	720
X16	164	170	3	510
连接器带宽	端子针数	pcs/卷	卷/箱	pcs/箱

X1	36	44.0	40.4
X4	64	72.0	68.4
X8	98	88.0	84.4
X16	164	104.0	100.4
连接器带宽	端子针数	尺寸J	尺寸K

GENERAL TOLERANCE		DWG.NO.	PC164-1B15140	PART.NO.	PC1XXX-XB15140	DRAWN	Tony 2023-02-10
x.±0.50	x.±5°	REV.	X1	TITLE	PCI-E 5.0 SMT TYPE CONN.	CHECKED	
.x±0.25	.x±2°	SIZE		SHEET	3 OF 3	APPROVED	
.xx±0.15	.xx±1°	A4					

UNIT	mm	SCALE	1:1
东莞市欧联电子科技有限公司 DONGGUAN OLN ELECTRONICS TECHNOLOGY CO., LTD.			