

RoHS
Compliant

HF

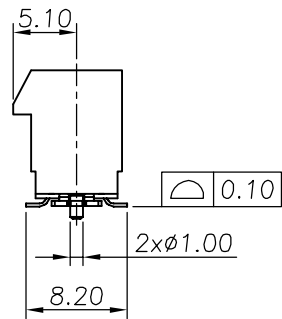
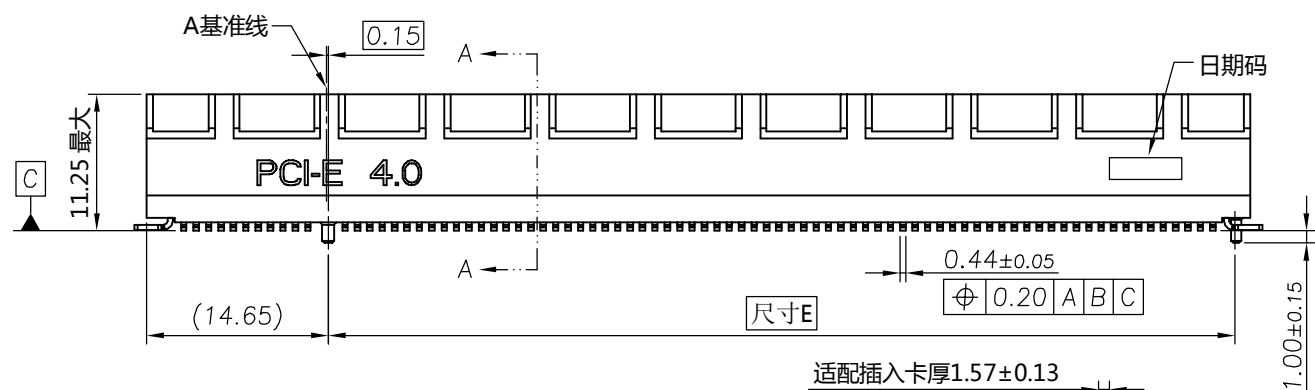
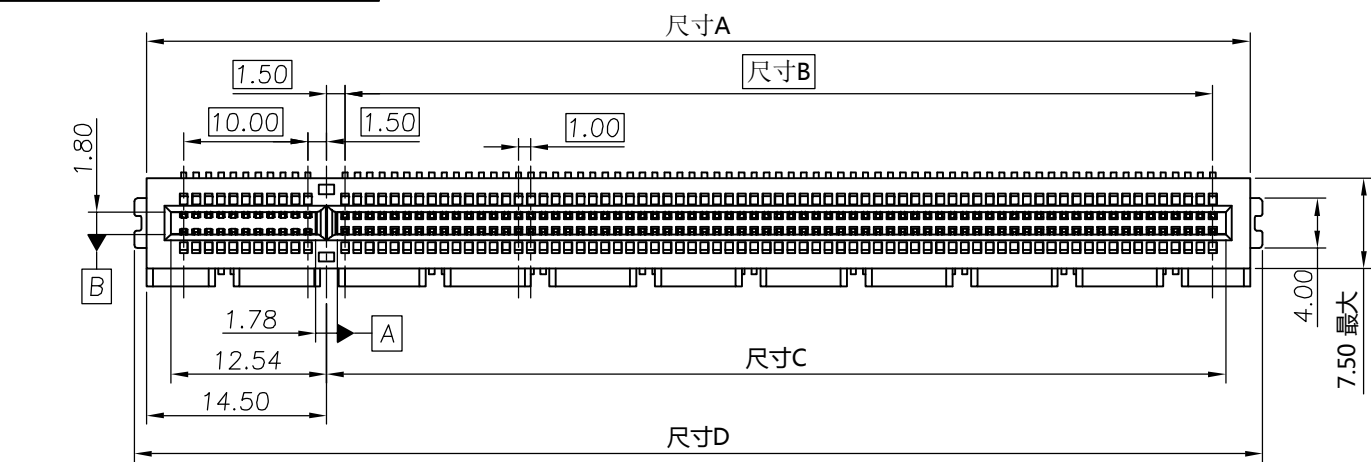
REV.	ECN.NO.	MODIFY.CONTENT
X1	2022-02-10	NEW
A	2023-06-10	Update drawings

技术要求:

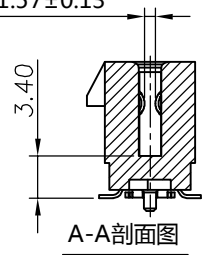
- 电气特性指标:
 - 1-1 额定电流: 1.1 A.
 - 1-2 接触电阻: 初态≤30 毫欧, 测试后≤50毫欧.
 - 1-3 绝缘阻抗: ≥1000兆欧.
 - 1-4 耐电压: ≥500V 交流.
- 机械特性指标:
 - 2-1 端子插入力: ≤1.15N 每对端子.
 - 2-2 端子拔出力: ≥0.15N 每对端子.
 - 2-3 耐插拔: 50次.
 - 2-4 端子保持力: ≥3.43N.
- 环境特性指标:
 - 3-1 操作温度: -40°C到105°C .
- 推荐焊接制程条件: 回流焊, 260度, 3到5秒
- 推荐钢网厚度: 0.15mm

P/N : PCI *** - * * 04 * * 0

036=36针(1X) 侧面无开槽
 064=64针(4X) 4=Tape reel+Mylar
 098=98针(8X) 1=无卤无铅
 164=164针(16X) 4=GEN4.0
 B=黑色
 1=闪金 (1u")
 3=0.76u (30u")
 7=0.38u (15u")



X1	36	25.00	6.00	8.54	27.00	9.15
X4	64	39.00	20.00	22.54	41.00	23.15
X8	98	56.00	37.00	39.54	58.00	40.15
X16	164	89.00	70.00	72.54	91.00	73.15
连接器带宽	端子针数	尺寸A	尺寸B	尺寸C	尺寸D	尺寸E



3	PAD	铜合金	镍1.27 um Min. 焊脚镀锡2.54um Min.
2	CONTACT	铜合金	镍1.27 um Min.焊脚镀雾锡2.54um Min.; 接触区域镀镍1.27um Min. ,镀金
1	HOUSING	高温尼龙	UL94V-0
序号	名称	材质	备注

GENERAL TOLERANCE	DWG.NO.	PCI098-3B04140	PART.NO.	PCIXXX-XB04140	DRAWN	Tony 2023-06-10
x.±0.50	REV.	X1	TITLE	PCI-E 4.0 SMT TYPE CONN.	CHECKED	
.x±0.25	SIZE		SHEET	1 OF 3	APPROVED	
.xx±0.15	A4					

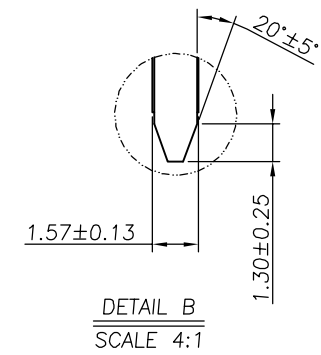
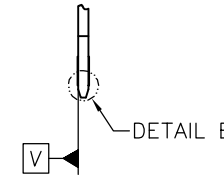
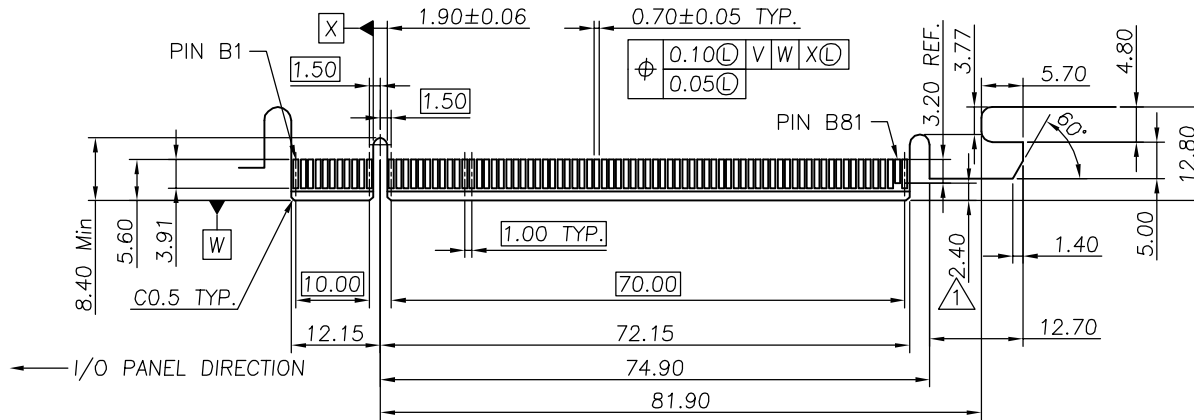
UNIT mm SCALE 1:1

OLN 东莞市欧联电子科技有限公司
 DONGGUAN OLN ELECTRONICS TECHNOLOGY CO., LTD.

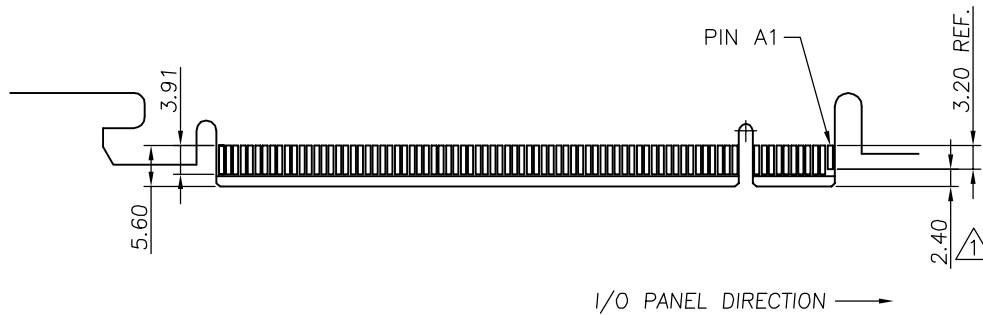
RoHS
Compliant

HF

REV.	ECN.NO.	MODIFY.CONTENT
X1	2023-02-10	NEW



PRIMARY (COMPONENT) SIDE



技术要求:

1. PIN A1与B81引脚更短.
2. 倒角的边缘必须没有毛刺.

SECONDARY (SOLDER) SIDE

ADD-IN CARD EDGE-FINGER DIMENSIONS

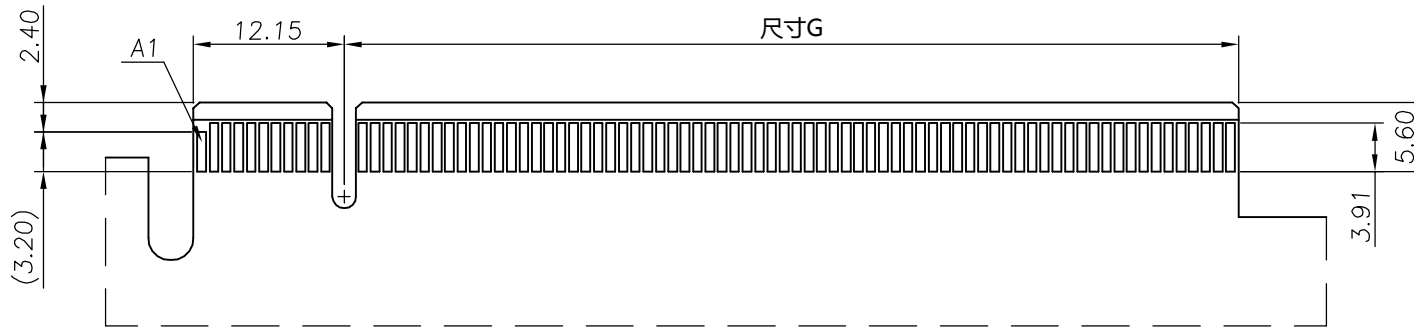
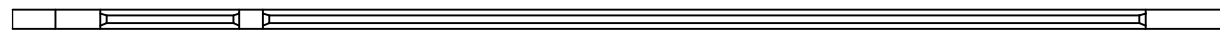
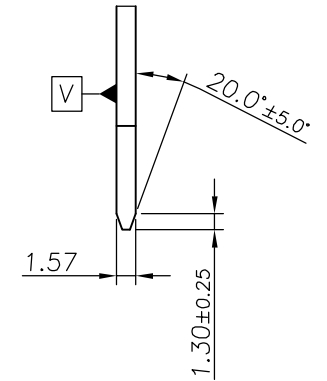
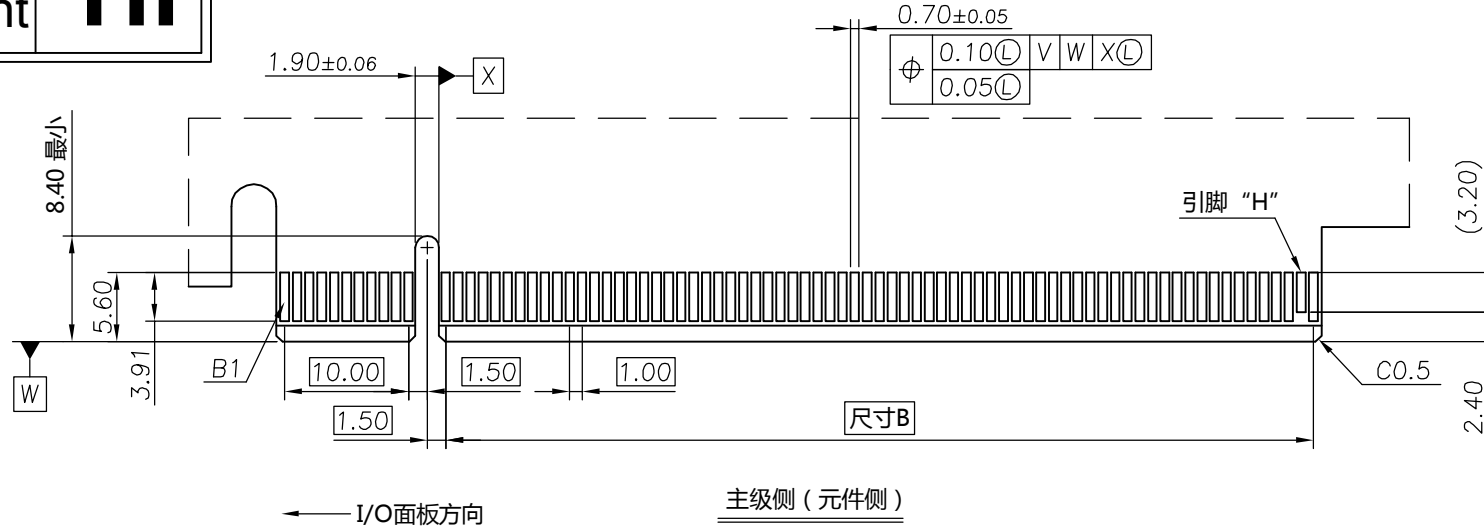
GENERAL	TOLERANCE	DWG.NO.	PCI164-7BB4713	PART.NO.	PCI164-XXX4713	DRAWN	Tony 2023-02-10
x.±0.50	x. *± 5°	REV.	X1	TITLE	PCI-E 4.0 DIP 16X CONN.	CHECKED	
.x±0.25	.x *± 2°	SIZE		SHEET	2 OF 3	APPROVED	
.xx±0.15	.xx *± 1°	A4					

UNIT	mm	SCALE	1:1
东莞市欧联电子科技有限公司 DONGGUAN OLN ELECTRONICS TECHNOLOGY CO., LTD.			

RoHS
Compliant

HF

REV.	ECN.NO.	MODIFY.CONTENT
X1	2022-02-10	NEW
A	2023-06-10	Update drawings



X1	36	6.00	8.15	B17
X4	64	20.00	22.15	B31
X8	98	37.00	39.15	B48
X16	164	70.00	72.15	B81
连接器带宽	端子针数	尺寸B	尺寸G	引脚“H”

次级侧 (焊接侧)

插入卡边金手指尺寸

备注:

1. 引脚A1与“H”卡边缘处不平齐。
2. 倒角边缘不可有切削毛刺。

GENERAL TOLERANCE		DWG.NO.	PCI098-3B04140	PART.NO.	PCIXXX-XB04140	DRAWN	Tony 2023-06-10
x.±0.50	x.*± 5°	REV.	X1	TITLE	PCI-E 4.0 SMT TYPE CONN.	CHECKED	
.x±0.25	.x*± 2°	SIZE		SHEET	3 OF 3	APPROVED	
.xx±0.15	.xx*± 1°	A4					

OLN®

东莞市欧联电子科技有限公司
DONGGUAN OLN ELECTRONICS TECHNOLOGY CO., LTD.